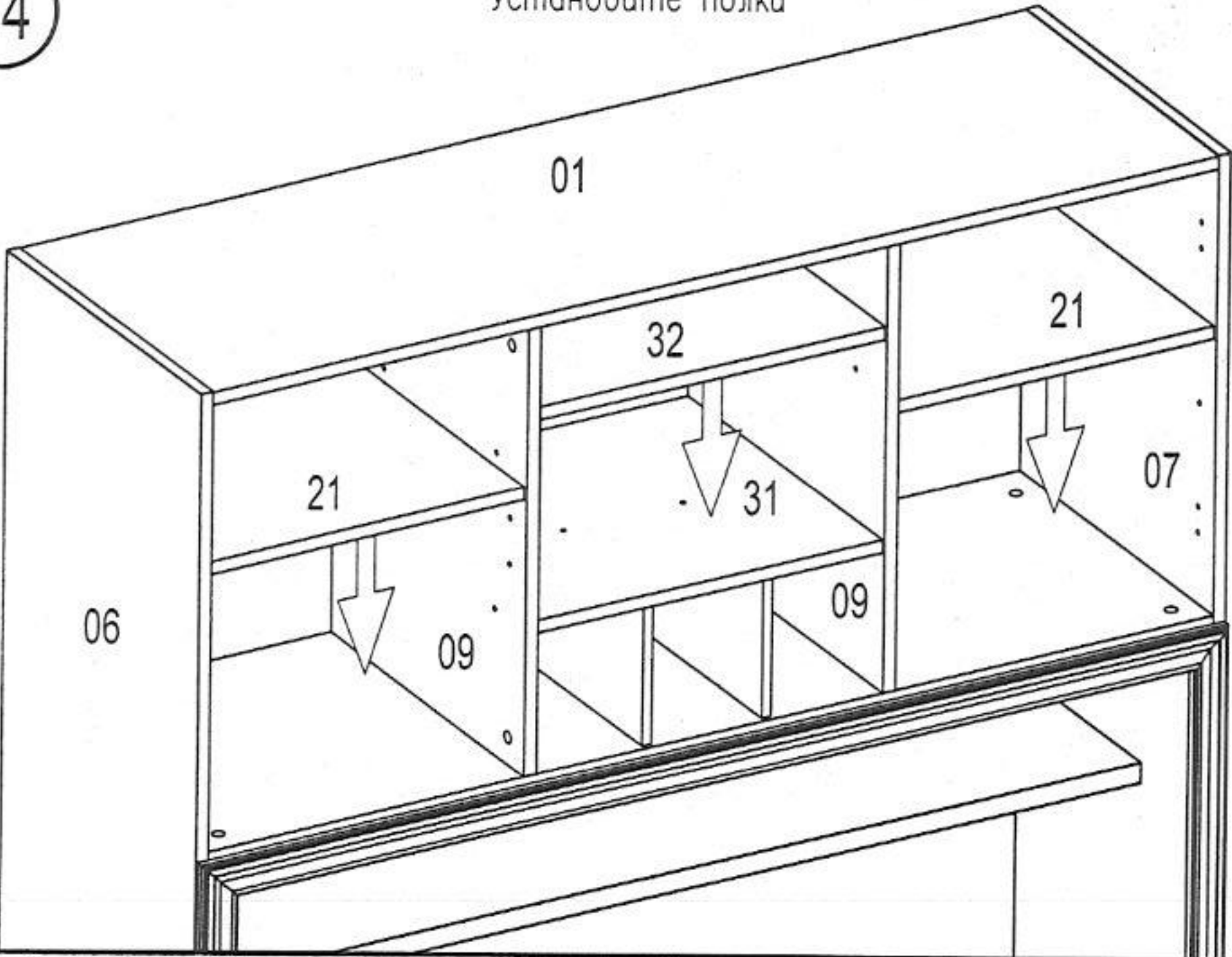


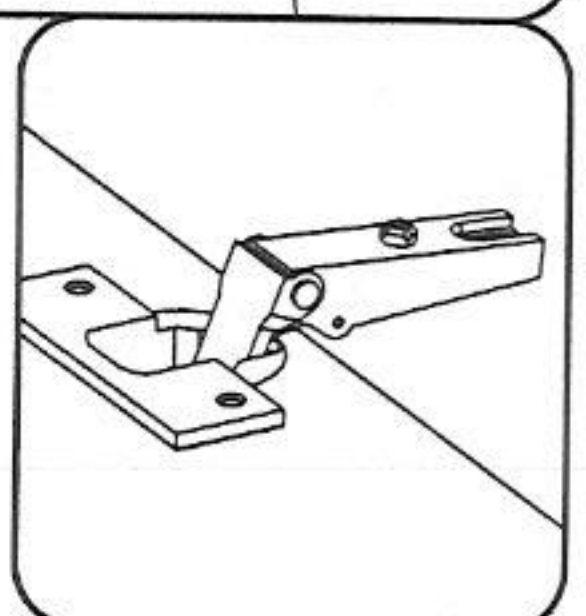
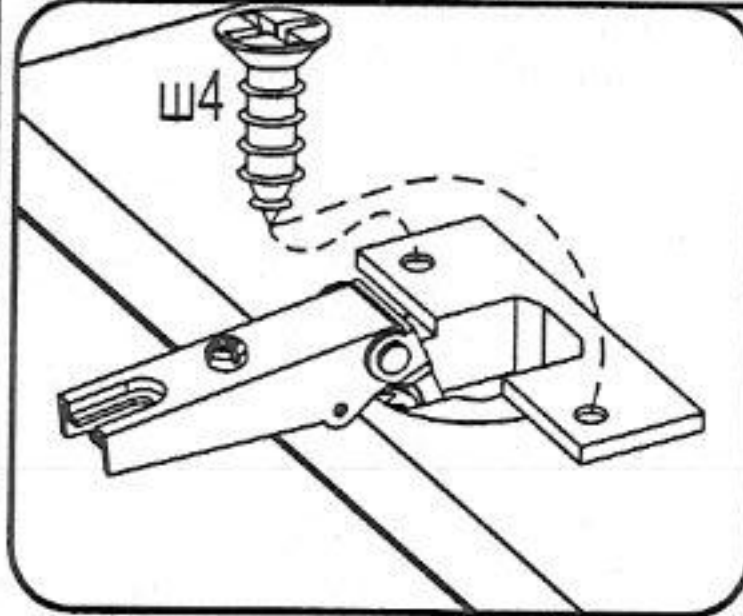
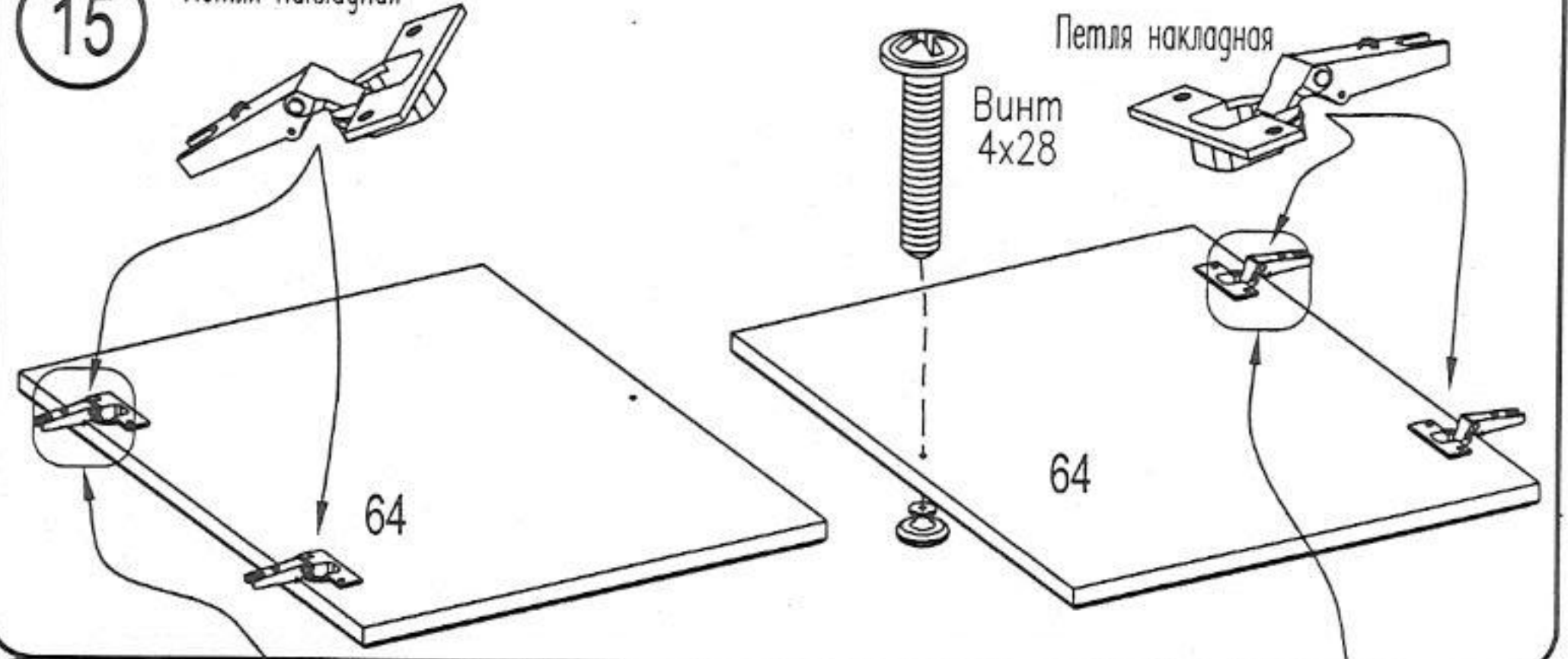
14

Установите полки

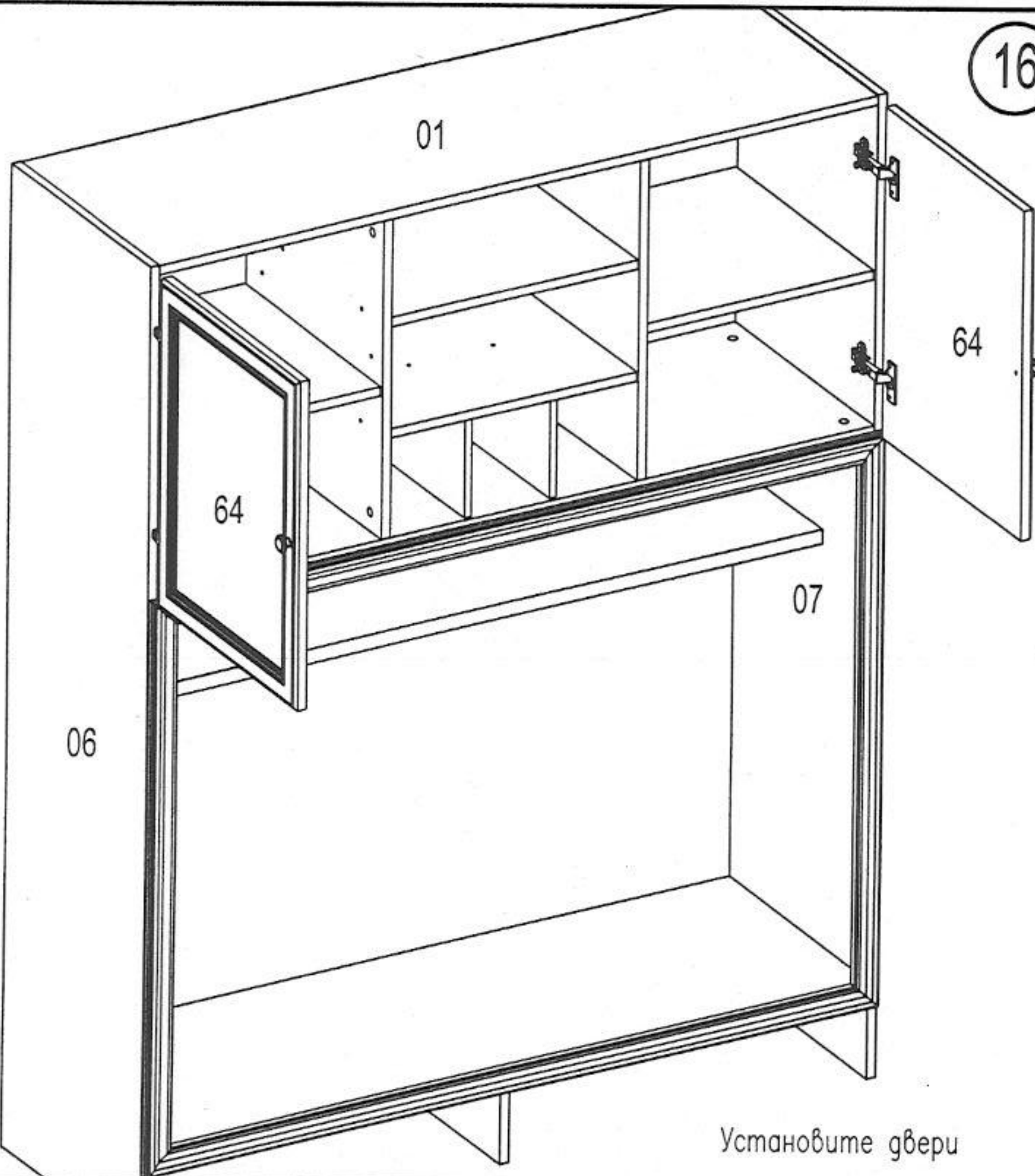


15

Петля накладная



16



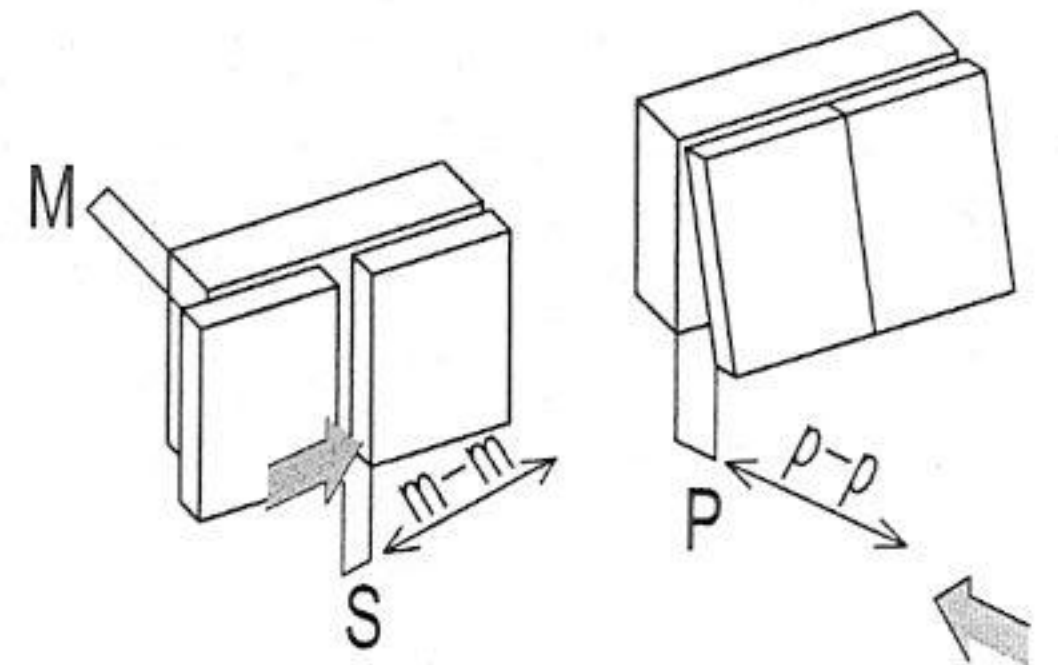
16a

Регулирование положения дверей по отношению к корпусу

*Для изменения размера P ослабить крепежный винт А, что дает возможность перемещения двери по стрелкам p-p

*Для изменения размера M(S) используется регулировочный винт В при ослабленном винте А, что дает возможность перемещать дверь по стрелке m-m, после регулировки затянуть винт А

*Для перемещения двери по стрелке в-в ослабить винты С.



Канавка винта В должна войти в паз планки

